

人にやさしいクリエイティブ。それがTAIYUの技術です

特許申請中

敷鉄板付着除去機

Power Shaver

パワーシェーバー

Power Shaver



即時償却対象機種

有資格や職人技は必要無し！

セットから付着除去まで90～110秒 (1ヶ所)。

母材の状態により、サンダー仕上げは不要

付着対象サイズW120×D125 (コーナー部W100×D100)



オプションにてバッテリー駆動で
コードレス化 AC100V仕様



グッドカンパニー大賞



関西手づくり元気企業
大阪府東淀川区

KANSAI手づくり元気企業
大阪府のつくり優良企業
関西手づくり元気企業
経営革新企業

社団法人 仮設工業会第1種会員



CREATIVE ENGINEERING
TAIYU
大裕株式会社

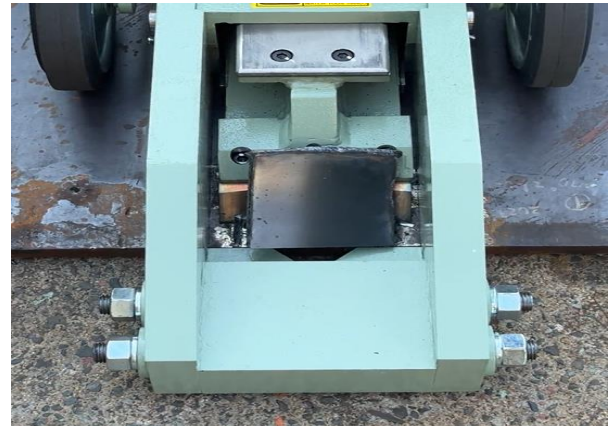
実演に訪問致しますのでお声かけ下さい

〒572-0077 大阪府東淀川区市島野4丁目11番7号
TEL (072) 829-8101 (代表) FAX (072) 829-8121
ホームページ: <http://www.taiyu-corp.com/>

作業工程1
セット状態



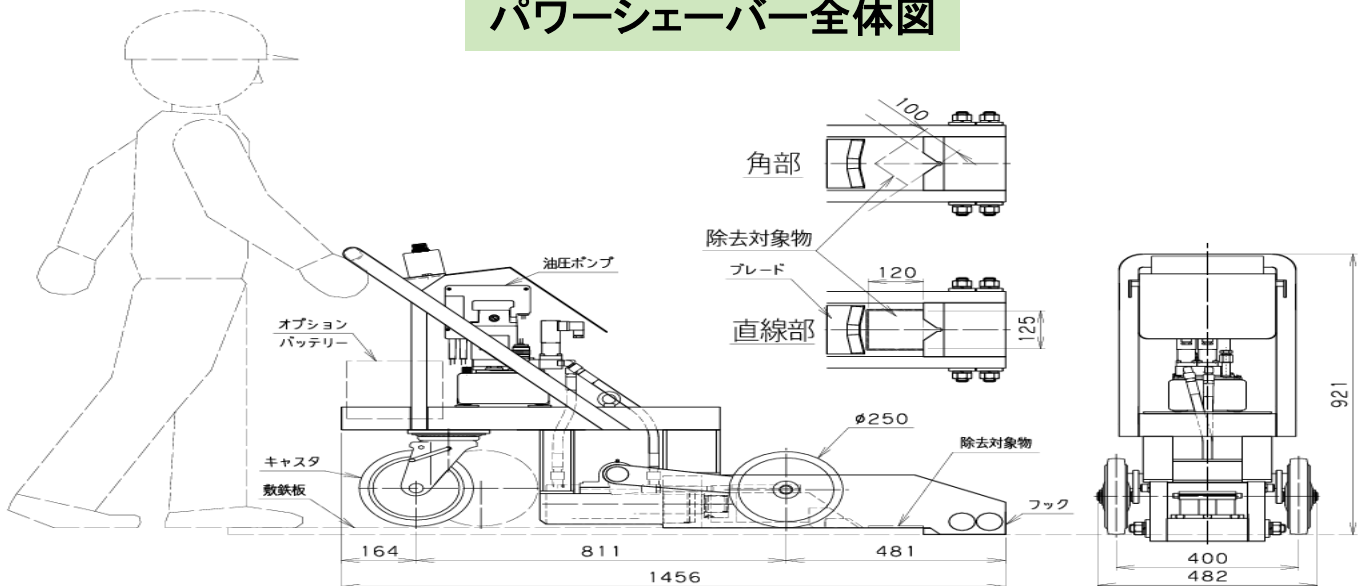
作業工程2
切断中



作業工程3
切断後



パワーシェーバー全体図



改良の為、仕様は予告なく変更する事があります。