

人にやさしいクリエイティブ。それがTAIYUの技術です

特許申請中

# 敷鉄板付着除去機

# Power Shaver

# パワーシェーバー

## Power Shaver



即時償却対象機種

**有資格や職人技は必要無し！**

セットから付着除去まで90～110秒 (1ヶ所)。

母材の状態により、サンダー仕上げは不要

付着対象サイズW120×D125 (コーナー部W100×D100)



オプションにてバッテリー駆動で  
**コードレス化** AC100V仕様



グッドカンパニー  
大賞



関西地区の  
モノづくり企業  
大賞

KANSAI地区の  
モノづくり元気企業  
大賞の  
つくり優良企業  
賞  
モノづくり元気企業  
経営革新企業

社団法人 仮設工業会第1種会員



CREATIVE ENGINEERING  
**TAIYU**  
大裕株式会社

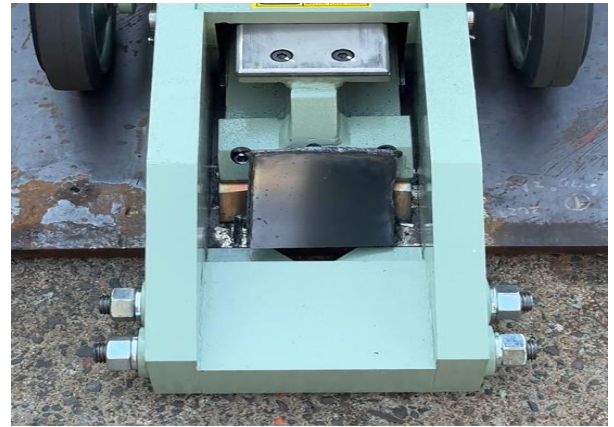
実演に訪問致しますのでお声かけ下さい

〒572-0077 大阪府寝屋川市点野4丁目11番7号  
TEL (072) 829-8101 (代表) FAX (072) 829-8121  
ホームページ: <http://www.taiyu-corp.com/>

作業工程1  
セット状態



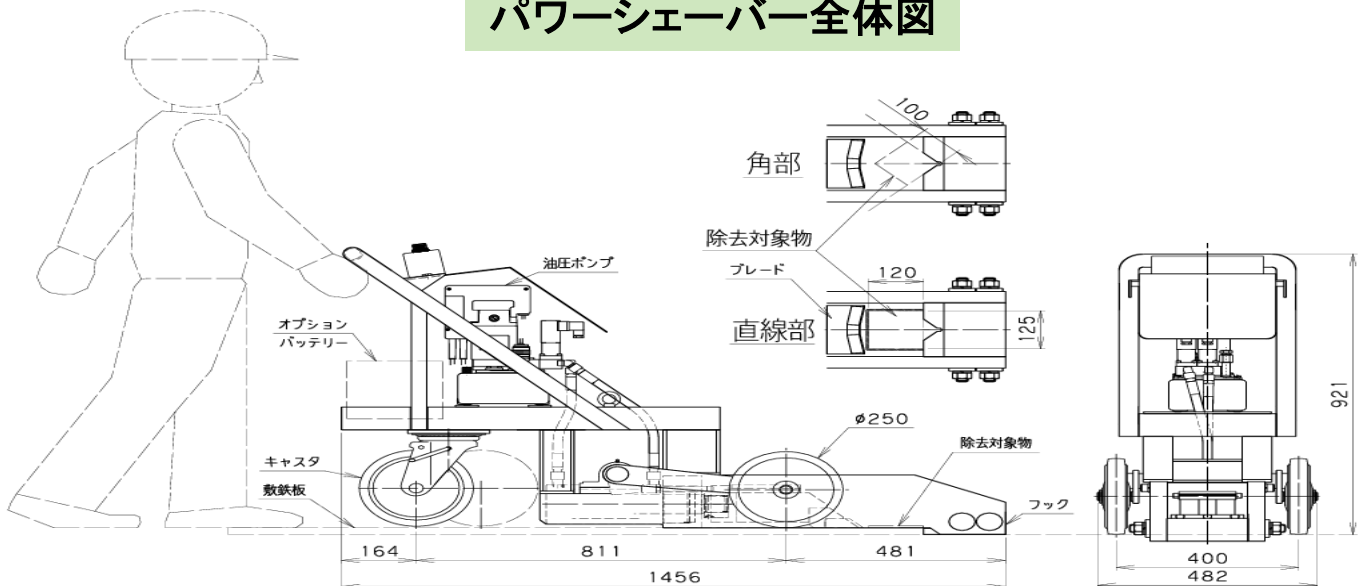
作業工程2  
切断中



作業工程3  
切断後



パワーシェーバー全体図



改良の為、仕様は予告なく変更する事があります。