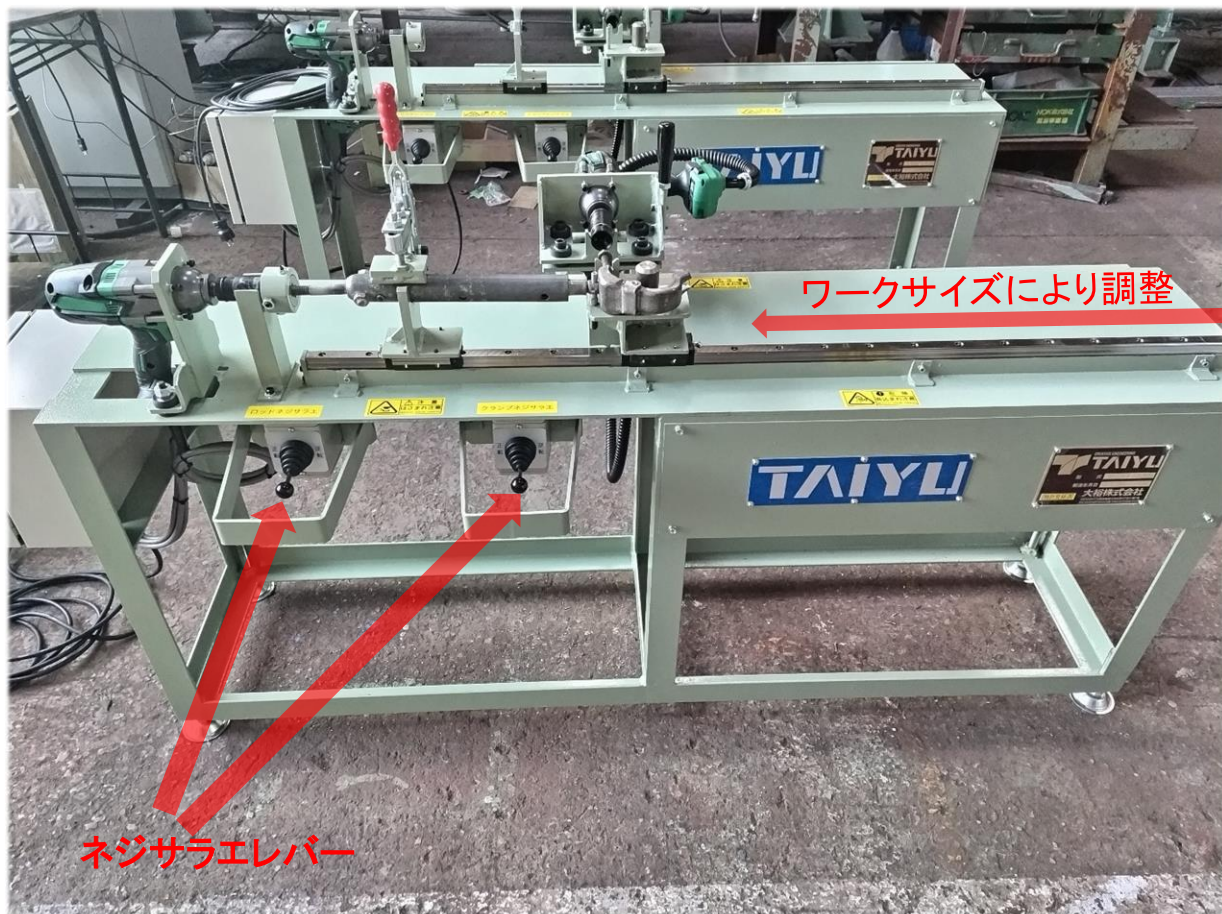


人にやさしいクリエイティブ。それがTAIYUの技術です



壁つなぎ用金具ネジサラエ機

■ワークを装着すれば、3カ所のネジサラエを順番に行える優れもの



ワークサイズにより調整

ネジサラエレバー

ワーク押え

先端ネジサラエ
(取付金具部)

ネジサラエ前後

クランプネジサラエ
(つかみ金具部)

ネジサラエ前後



ネジサラエ
インパクトレンチタイプで
高回転&高トルク

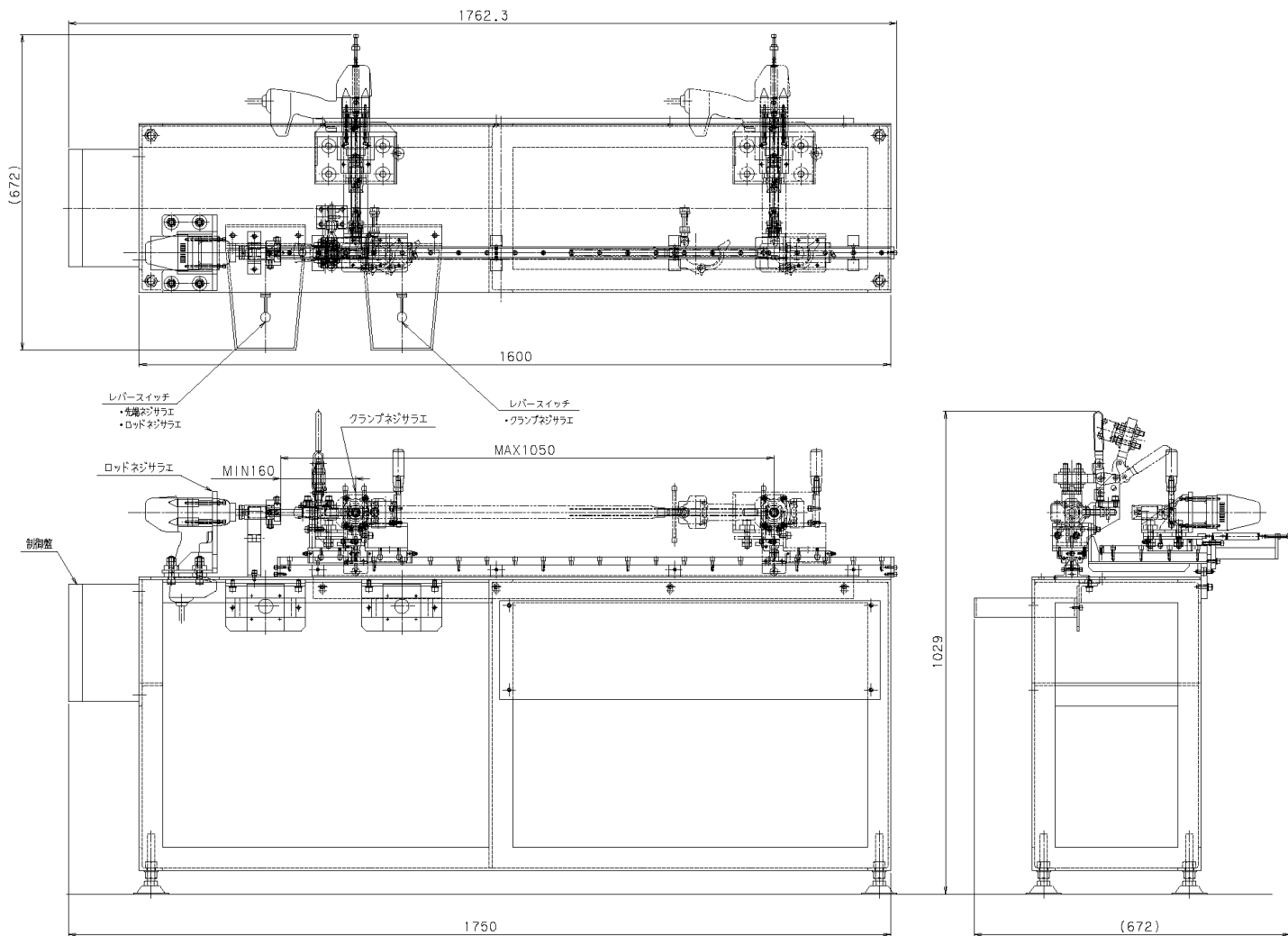
ロッドネジサラエ
(主材部)



〒572-0077 大阪府寝屋川市点野4丁目11番7号
TEL(072)829-8101(代表) FAX(072)829-8121
ホームページ: <https://www.taiyu-corp.com/>

大阪の元気!ものづくり企業

整備屋台（壁つなぎ用金具専用）



主仕様

対象ワーク

壁つなぎ用金具

（壁つなぎ製造メーカーにより対象範囲が変わります。
営業窓口にお問合せください。）

整備機能

ワーク装着

ワーク押え

ネジサレ前後

ワーク取出

各部ネジサレ

手作業

半自動

ネジサレ回転数

1400～2100rpm（4段階）

ネジサレトルク

最大250N・m

モーター容量

单相 100V 760W（380W x 2台）