

地中障害物撤去装置

F4C

FOOT FOUR CATCHER

[F4 キャッチャー]

特許申請中

吊り上げ能力
最大

40
ton

いかなる障害物も
確実に引き揚げる。



「特長」

- ① 低騒音、低振動で地中障害物を撤去することができます。
- ② 強力な4本の油圧シリンダで掴みますので落下の心配がなく障害物を確実に引上げます。
- ③ 最大40tonの吊り上げ能力があります。
- ④ ケーシング径φ1500～φ3000mmまで全て対応可能です。
- ⑤ テトラポット等の海洋構造物の改修工事や水中障害物の撤去に対応可能です。

F4C-2000

φ2000型仕様

●仕様

適用ケーシング径	φ1500	φ1600	φ1800	φ2000
----------	-------	-------	-------	-------



F4C-3000

φ3000型仕様

●仕様

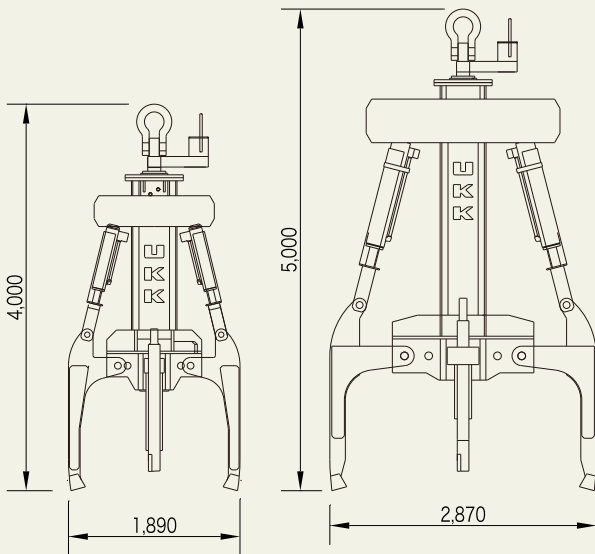
適用ケーシング径	φ2300	φ2500	φ3000
----------	-------	-------	-------



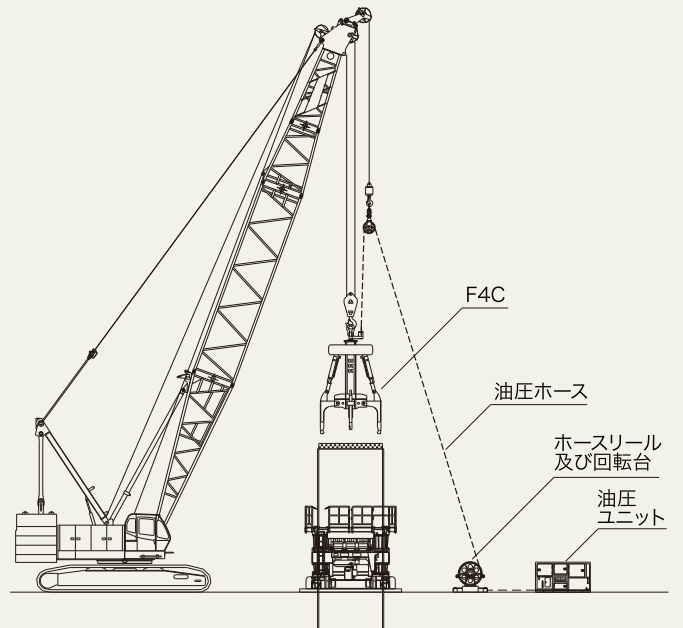
●寸法図

■F4C-2000

■F4C-3000



●作業姿勢図



植田基工株式会社

■本社 〒567-0066大阪府茨木市下井町11-3
 TEL.072-643-0471(代) FAX.072-643-9495
<http://www.uedakikou.co.jp>
 E-mail:ukk@uedakikou.co.jp

■東京営業所
 TEL 03-5209-2626 FAX 03-5209-2627
 E-mail:tokyo@uedakikou.co.jp

■名古屋営業所
 TEL 052-561-8190 FAX 052-561-8191
 E-mail:nagoya@uedakikou.co.jp

■北陸営業所
 TEL 076-444-2333 FAX 076-444-2590
 E-mail:toyama@uedakikou.co.jp

■広島営業所
 TEL 082-508-4595 FAX 082-508-4596
 E-mail:hiroshima@uedakikou.co.jp