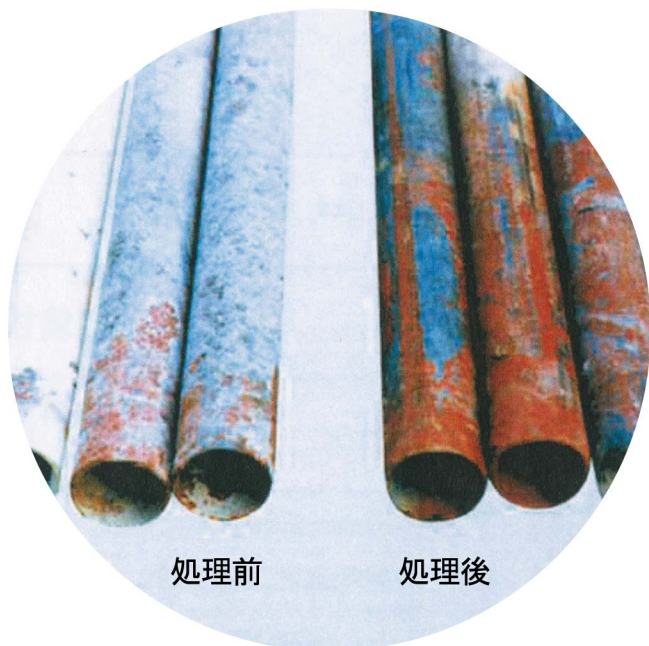


人にやさしいクリエイティブ。それがTAIYUの技術です

# 高能率パイプケレン機

## TP-C型

TAIYU PIPE CLEANER



### TP-C型

TP-Cは従来のパイプケレン機に比べ約5倍の処理能力を有し、コンクリート付着物はもとより樹脂系（樹脂及びボンタイル）の除去についても可能となりました。

社団法人 仮設工業会第1種会員



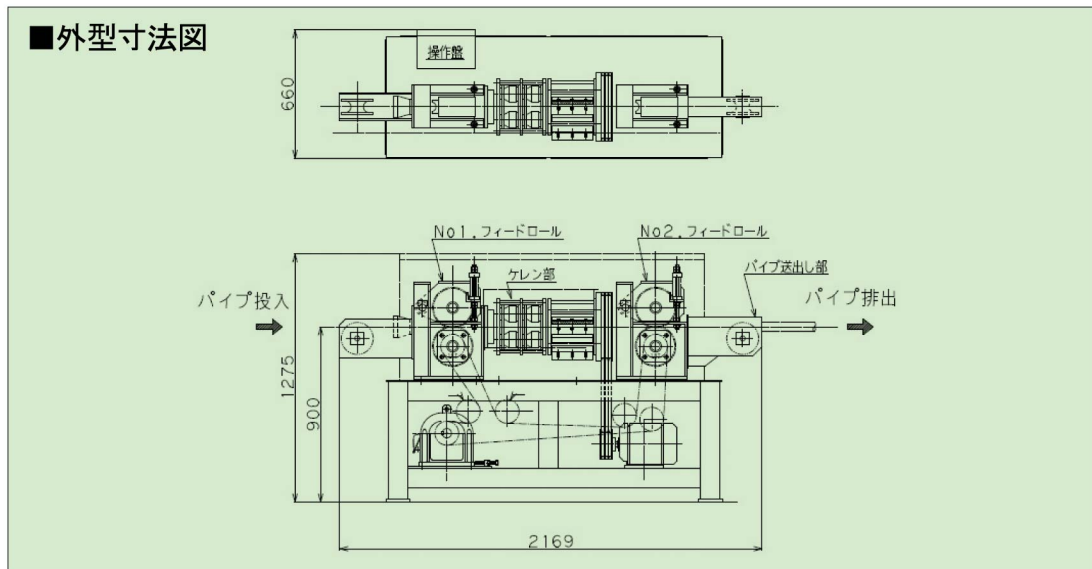
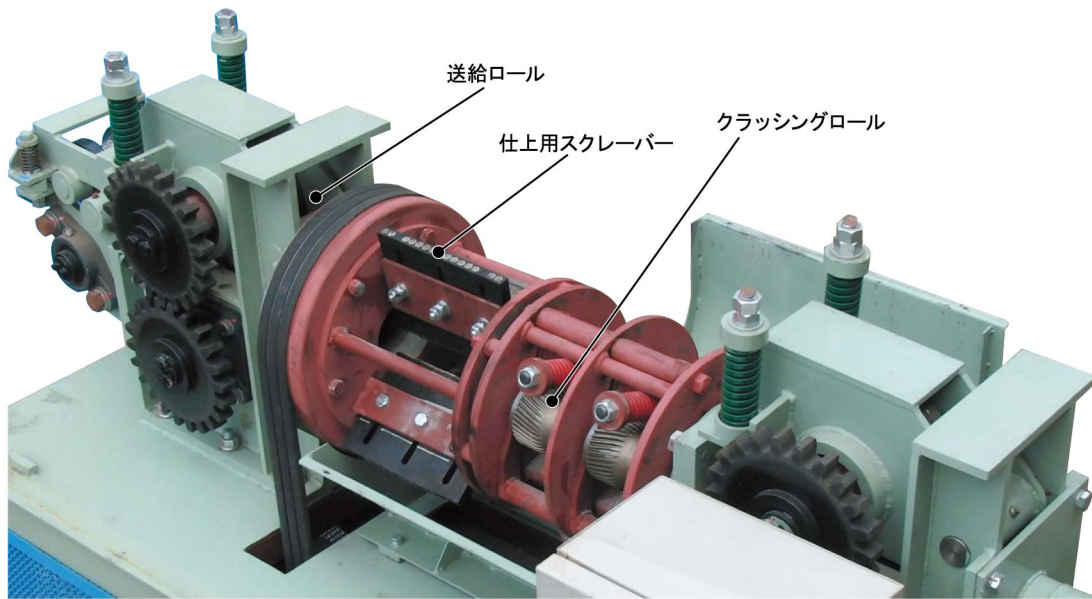
CREATIVE ENGINEERING

**TAIYU**

大裕株式会社

〒572-0077 大阪府寝屋川市点野4丁目11番7号  
TEL (072) 829-8101 (代表) FAX (072) 829-8121  
ホームページ: <http://www.taiyu-corp.com/>

コンクリートから樹脂系の付着物まで、従来の約5倍のスピードで処理します



### ■ケレン方法

付着物は送給ロールにより押しつぶされ、その後クラッシングロールと仕上用特殊スクレーパー（ワイヤー入りゴムスクレーパー）の付いた回転ドラムの中心を通過することで綺麗に除去することができます。

### ■特徴

- パイプ表面の摩耗及びキズは無論のこと、パイプ内部の金属組織にも損傷を与えず従来機の5倍の処理能力を発揮します。
- 付着物の程度に合わせて操作盤上の切換スイッチにより処理速度の変換が出来ます。
- 安全面については、装置全体をカバーで覆い、安全性を高めています。
- ロール等主要部品は、耐摩耗性金属を使用する等長年の使用に耐えるよう配慮しております。

### ■仕様

型 式		TP-C型
対 象 パイプ	径×厚	φ48.6×2.4mm
	長さ	1m以上
電動機	ケレン用	3.7KW-220/200V
	送給用	3.7KW 1/30 220/200V
処理速度		標準30m/min
外型寸法(L×W×H) mm		2000×650×1285(カバー共)
総重量		850kg
パスライン		880mm(パイプ中心高さ)

※改良のため仕様は予告なく変更することがあります。  
 ※機械処理能力は機械そのものの実動能力です。ハンドリングやその他の工程時間は含まれておりません。