

高能率ジャッキベースクリーナーシリーズ

TJC-Y型

TJC-V型、TJ-R型

これ1台で
ケレンと曲り矯正が可能です



- 処理能力、約4000本/日。
- 従来比 約5倍の能率化。
- 軽量装置で、移動も簡単。
- 消耗品が不要で、電力消費もわずかです。
- 付着物の量や状態に応じて回転数と、パワーが自動的に変化する合理設計です。
- 安全装置も付いて、6種類のジャッキに対応します。
- ねじサラエとベース直しが一体型(オプション)

TJC-Y型 単機能モデル

高能率ジャッキベースクリーナー
TJC-V型



ジャッキベース曲り矯正機
TJ-R型



社団法人 仮設工業会第1種会員



CREATIVE ENGINEERING

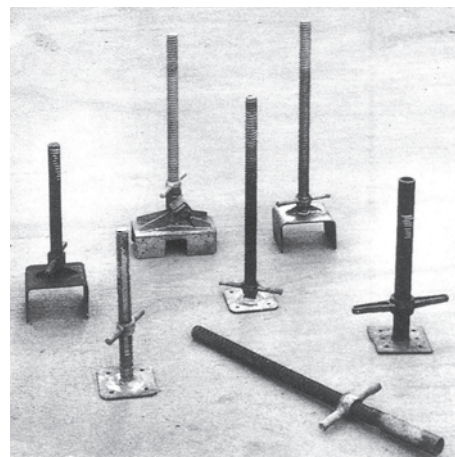
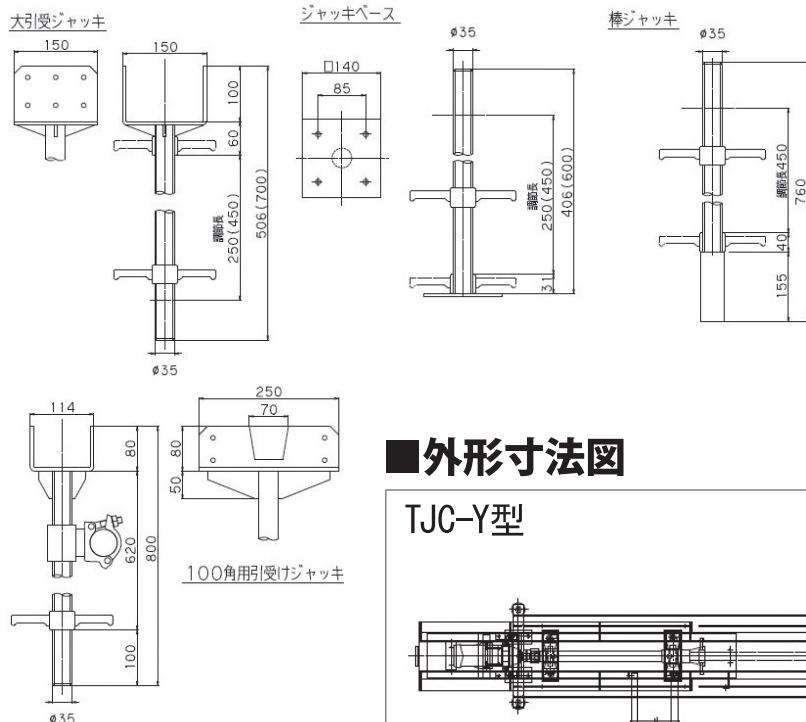
TAIYU

大裕株式会社

〒572-0077 大阪府寝屋川市点野4丁目11番7号
TEL (072) 829-8101 (代表) FAX (072) 829-8121
ホームページ: <http://www.taiyu-corp.com/>

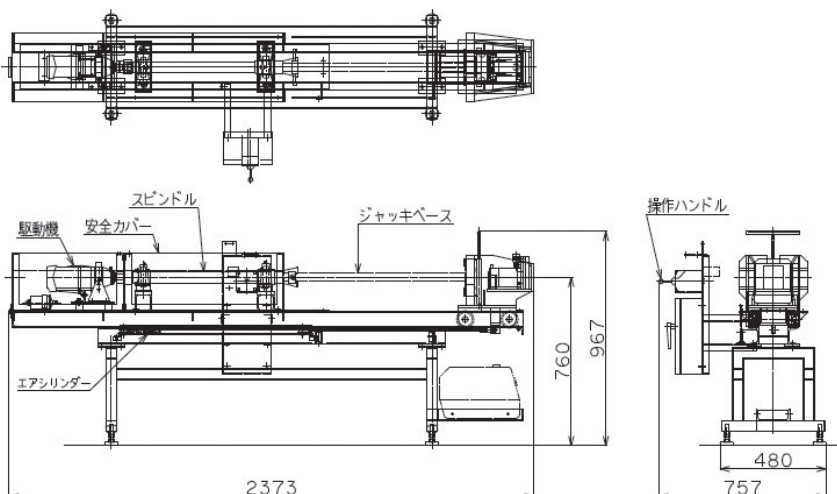
軽量でも能力は5倍アップのジャッキベース・クリーナーです。

■対象ジャッキベース



■外形寸法図

TJC-Y型



※上記以外のジャッキでも
近似寸法のもの是对应可能です。

■仕様

型 式	TJC-Y型
対 象 ジャ ッ キ ベ ー ス	6品種対応
機 械 処 理 能 力	約6秒/個
操 作 方 法	手元スイッチによる
電 動 機 容 量	1100W×200V 单相 50/60HZ共用 (別途エア源要)
装 置 外 型 寸 法	(W×L×H) 750×2350×950
自 重	100kg
特 記	付属品・標準工具一式 オプション・エアコンプレッサー

※改良の為予告なく変更する事があります。

※機械処理能力は機械そのものの実動能力です。ハンドリングやその他の工程時間は含まれておりません。