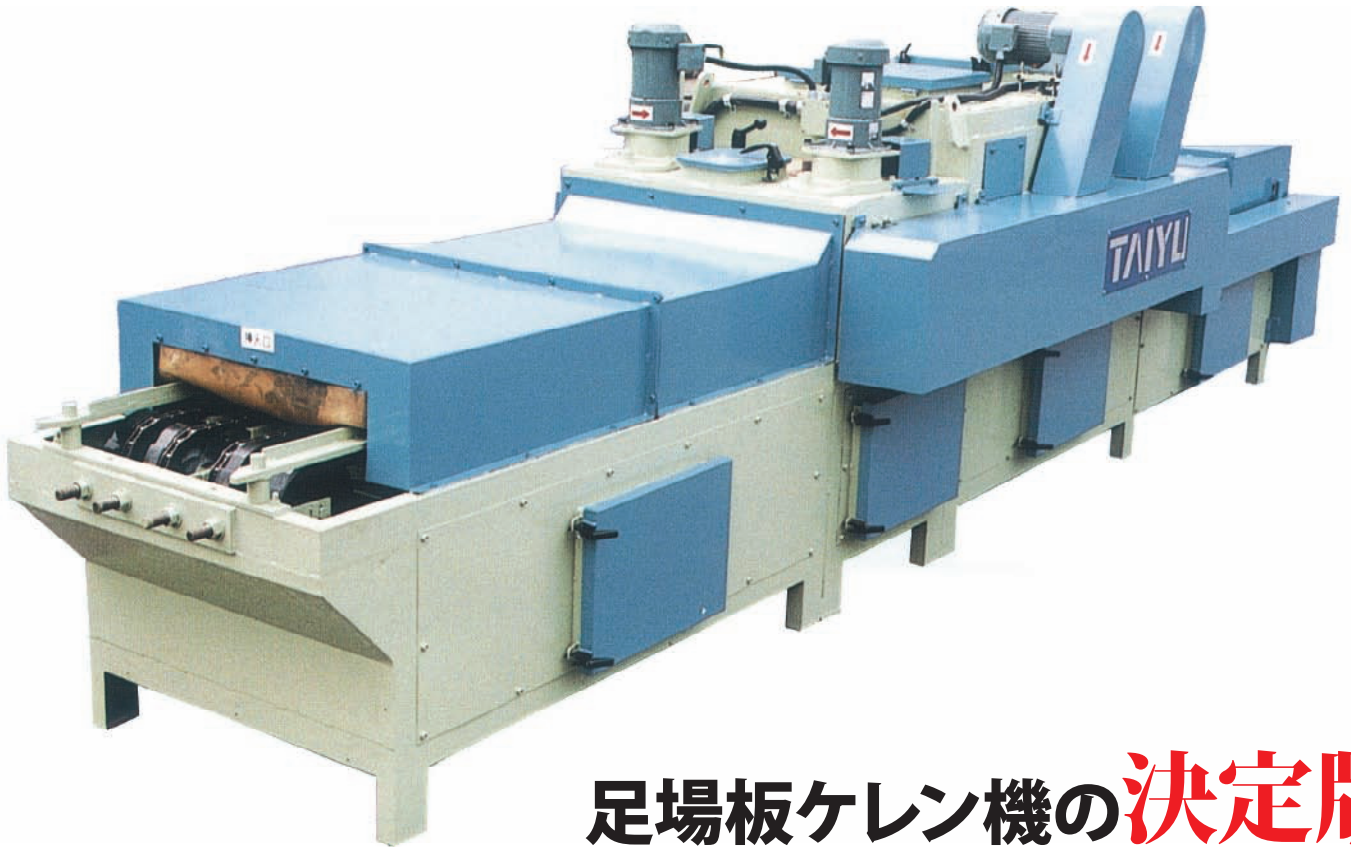


足場板ケレン機

高速型サイドケレン付

TC-Ⅲ型



足場板ケレン機の**決定版**



処理前



処理後

強力型で処理能力は抜群。お試しくださいこのパワーを。
面板は無論のことサイド(側板)まで綺麗にケレンが出来ます。

社団法人 仮設工業会第1種会員



CREATIVE ENGINEERING

TAIYU

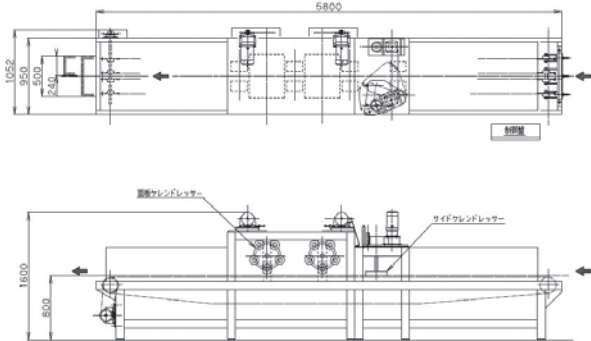
大裕株式会社

〒572-0077 大阪府寝屋川市点野4丁目11番7号
TEL (072) 829-8101 (代表) FAX (072) 829-8121
ホームページ: <http://www.taiyu-corp.com/>

TSⅢ型をベースに高能率と省力化をめざしてラインナップいたしました。

■外型寸法図

●高速型サイドケレン付足場板ケレン機 (TC-Ⅲ型)



■ドレesser

ドレesserには、工夫された形状の特殊鋼製リングを採用しています。ワークに傷をつけることなく綺麗にケレンが出来、しかも特殊鋼製リングは耐摩耗性に富み長期に使用することが出来ます。

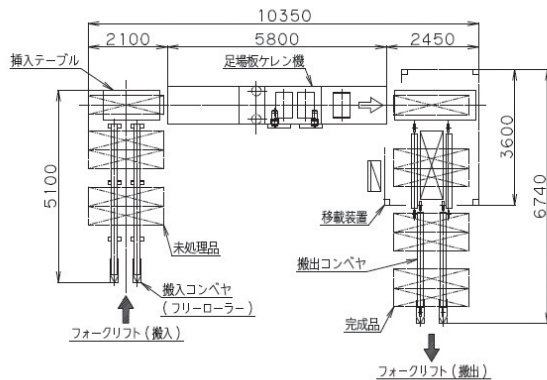


面板ケレンドレesser

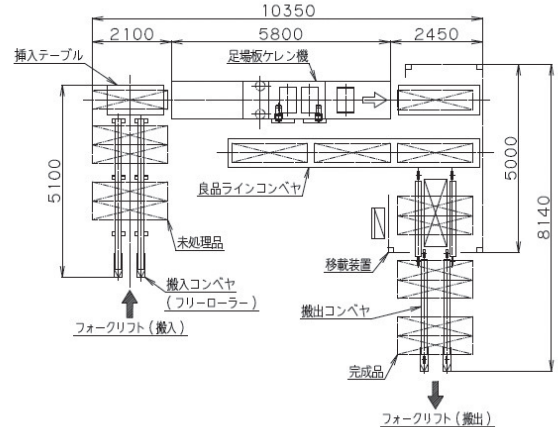


サイドケレンドレesser

●高速型サイドケレン付足場板ケレン・積重ね装置 (TC-ⅢP型)



●高速型サイドケレン付足場板ケレン・積重ね装置 (TC-ⅢPG型) (良品ライン付)



■仕様

形式	足場板ケレン機		足場板ケレン・積重ね装置	
	TC-Ⅲ型		TC-ⅢP型	TC-ⅢPG型
構成	高速型サイドケレン付		高速型サイドケレン付 積重ね装置	高速型サイドケレン付 積重ね装置 良品ライン
ドレesser	リング方式ドレesser (面板ケレン 2軸) サイドケレン 2軸)			
対象足場板 (mm)	布板 長尺	厚さ30~60 巾240・500 長さ900~4,000	厚さ30~60 巾240・500 長さ900~1,800 長尺は特別仕様対応	
ケレン処理能力 (理論値 枚/日)	布板 長尺	※1,040~2,080	※1,040~2,080 ※520~1,040 (特別仕様)	
ケレン速度 (m/分)		※4.3~8.6	※4.3~8.6	
積重ね装置能力 (理論値 枚/日)		—	1,920	
全装備電動機 (KW)		4.9	9.53	9.93
コンプレッサー (KW) (オプション)		—	5.5	
集塵機 (KW) (オプション)			1.5	

※改良の為予告なく変更する事があります。

特記 ●上記※は、ケレン速度を調整し、ケレン精度を変更できます。

●TC-ⅢPG型は、良品ライン設置により積重ね装置の実稼動を理論値に近づけることができます。

●上記処理能力 (理論値) には、ハンドリング時間やその他の工程時間は含まれていません。

●電子制御を採用しているため、御支給電源の電圧は補償願います。

●御支給のエア源は、ドライエアにして下さい。