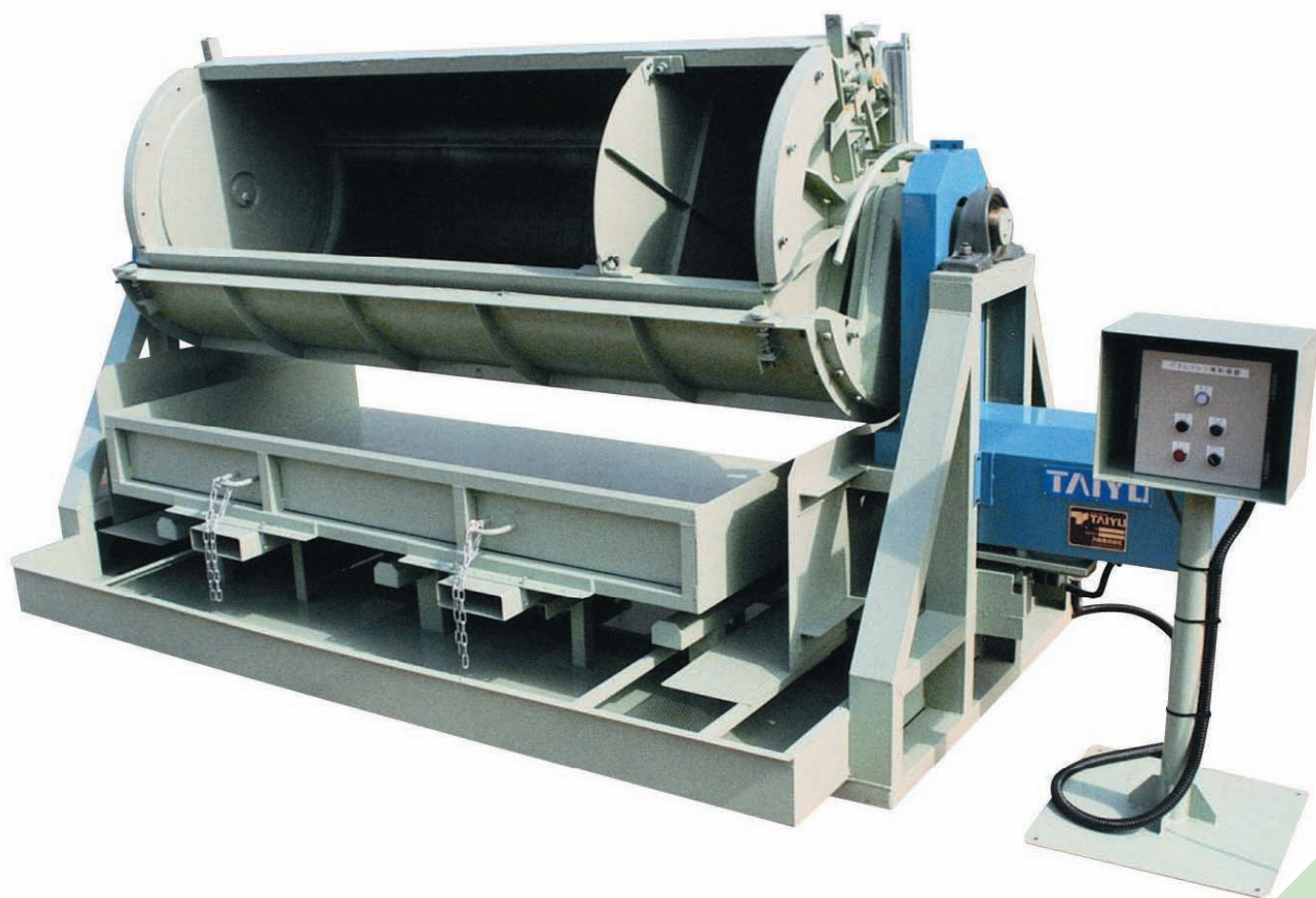


## スジカイ等小部材ケレン機

# NEWシリンダードラム

## NEW CYLINDER DRUM

特許取得済



ドラム径	φ1000×2500mm	
動力源	三相 AC200V	
動力源	ドラム回転	2.2kw
	散水ポンプ	0.25kw
能力	スジカイ 200本/1回	
対象物	スジカイ等小部材	
装置寸法	4400(W)×1850(D)×2110(H)/mm	
装置重量	2800kg	

※改良の為予告なく変更する事があります。

社団法人 仮設工業会第1種会員

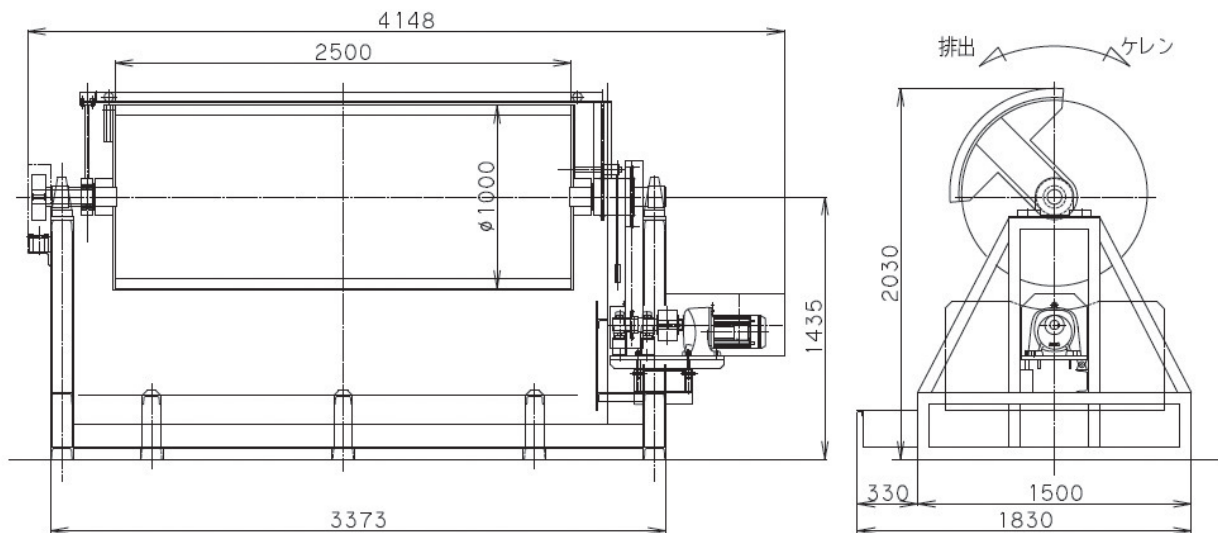


CREATIVE ENGINEERING

# TAIYU

大裕株式会社

〒572-0077 大阪府寝屋川市点野4丁目11番7号  
TEL (072) 829-8101 (代表) FAX (072) 829-8121  
ホームページ: <http://www.taiyu-corp.com/>



- 仕切板を装備  
任意の位置に設定可能

- 扉が自動開閉  
ボタン操作で扉開閉することにより、ワークの排出が自動で行え、作業時間の短縮及び安全性が確保されます。



- 水循環式  
ポンプで水を循環させることによって、経済性にも優れています。