

海洋ブロック撤去装置

F3C

FOTOT THREE CATCHER

[F3 キャッチャー]

技

関西

ものづくり新撰

近畿経済産業局選定

海洋
ブ
ロ
ツ
ク
を

安全
に
引
き
揚
げ
る



「特徴」

- ① 遠隔操作でブロック周辺を無人化・安全施工を実現します。
- ② 低騒音、低振動で海洋ブロックを撤去することができます。
- ③ 強力な3本の油圧シリンダで掴みますので落下の心配がなく海洋ブロックを確実に引き上げます。
- ④ 最大80tonの吊り上げ能力があります。

製造販売元

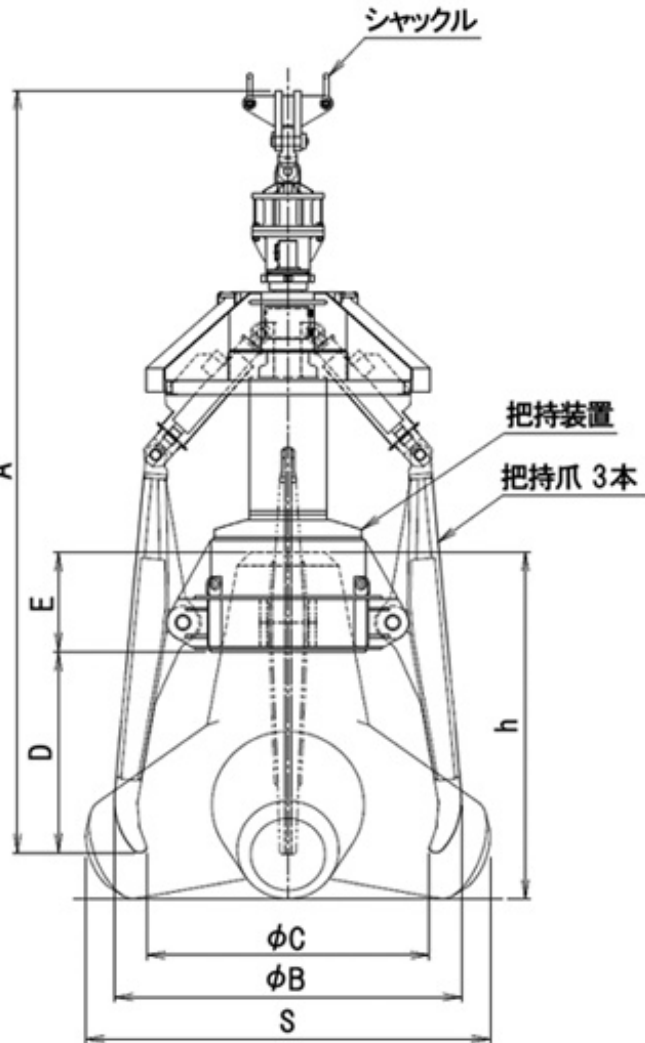
CREATIVE ENGINEERING
TAIYU
大裕株式会社

本社・工場 〒572-0077 大阪府寝屋川市点野4-11-7

TEL 072-829-8101 FAX 072-829-8121

HP <http://www.taiyu-corp.com/> E-mail info@taiyu-corp.com

F3C



□仕様

機種名	消波ブロック把持装置			
型式	F3C-16	F3C-32	F3C-64	F3C-80
高さ A	6,212mm	7,808mm	9,525mm	10,385mm
外径 ϕ B	2,752mm	3,641mm	4,543mm	5,526mm
把持爪開口寸法 C	2,166mm	2,964mm	3,696mm	4,585mm
寸法 D	1,664mm	2,058mm	2,568mm	2,875mm
寸法 E	815mm	1,020mm	1,280mm	1,590mm
ブロック種別	16t	32t	64t	80t
ブロック寸法 h	2,830mm	3,550mm	4,505mm	5,000mm
ブロック寸法 S	3,381mm	4,242mm	5,383mm	5,975mm
装置重量	約12t	約25t	約36t	約42t
適応ブロック重量	8.0t~16.0t	16.0t~32.0t	32.0t~64.0t	40.0t~80.0t

